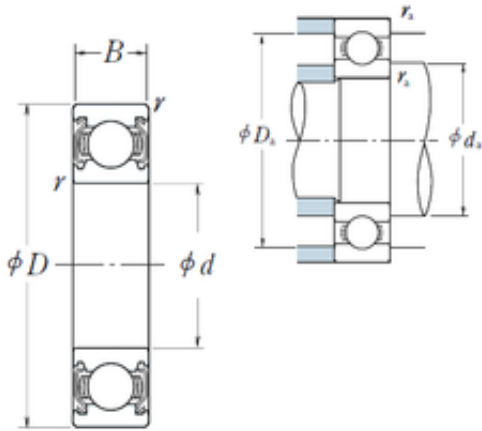




China 6206 Bearing Supplier



6204ZZ Bearing 2D drawings and 3D CAD models

NSK bearings 6204ZZ deep groove ball bearing
6204-2RS nsk bearing supplier

Bearing No. 6204ZZ

Dimensione	20x47x14 mm
Marchio	NSK
Diametro del foro	20 mm
Diametro esterno	47 mm
Larghezza	14 mm
d	20 mm
D	47 mm
B	14 mm
C	14 mm
r min.	1 mm
da min.	25 mm
da max	26,5 mm
Da max.	42 mm
ra max.	1 mm
Peso	0,107 Kg
Carico dinamico di base (C)	12,8 kN
Carico statico di base (C0)	6,6 kN
(Grease) Velocità di lubrificazione	15 000 r/min
Categoria	Single Row Ball Bearings
Inventario	0.0
Nome del produttore	NSK
Quantità minima di acquisto	N/A
Peso / Chilogrammo	0.05



China 6206 Bearing Supplier

Gruppo di prodotti	B00308
Involucro	2 Metal Shields
Classe di precisione	ABEC 1 ISO P0
Capacità massima / Fessura di riempimento	No
Elemento volvente	Ball Bearing
Anello a scatto	No
Caratteristiche speciali interne	No
Materiale della gabbia	Steel
Autorizzazione interna	C0-Medium
Pollici - Metrico	Metric
Descrizione lunga	20MM Bore; 47MM Outside Diameter; 14MM Outer Race Diameter; 2 Metal Shields; Ball Bearing; ABEC 1 ISO P0; No Filling Slot; No Snap Ring; No Internal Special Features
Categoria	Single Row Ball Bearing
UNSPSC	31171504
Codice tariffario armonizzato	8482.10.50.68
Nome	Bearing
Stringa di parole chiave	Ball
URL del produttore	http://www.nskamericas.com
Numero articolo del produttore	6204ZZ
Peso / LBS	0.105
Alesaggio	0.787 Inch 20 Millimeter
Diametro esterno	1.85 Inch 47 Millimeter
Larghezza esterna della corsa	0.551 Inch 14 Millimeter
diametro del foro:	20 mm
capacità di carico statico:	6600 N



China 6206 Bearing Supplier

diámetro esterno:	47 mm
valutazione di precisione:	ABEC 1 (ISO Class Normal)
larghezza complessiva:	14 mm
finitura/rivestimento:	Uncoated
tipo di foro:	Round
materiale della gabbia:	Steel
tipo di chiusura:	Double Shielded
larghezza dell'anello esterno:	14 mm
tipo di fila & slot di riempimento:	Single Row Non-Fill Slot
raggio del filetto:	1 mm
autorizzazione interna:	C0
numero di giri massimo:	18000 RPM
campo di temperatura di esercizio:	-10 to +110 ° C
serie:	62
capacità di carico dinamico:	12800 N
ISR	4.01
hidYobi	6204ZZ
LangID	1
D_	47
SREX	0.04
B_	14
da min	25
Tavolo nascosto	ecat_NSRDGB
SRE	4.21
massa	0.107
GRS rpm	15000
ra	1
SRIX	0.02
D_a	42



China 6206 Bearing Supplier

SRIN	0
C0	6.6
per	13.1
SREN	0
DE_	41.438
Prod_Type3	DGBB_SR_ZZ
DA_	7.938
bomp	0
Z_	8
yobi	6204ZZ
C_conv	12800
ALPHA_	0
SDM_	33.5
r	1
KBRG	6141
SBRG	2
DI_	25.562